

2段式電流範圍

MCF Lite Dual系列兩段式電流設定與輸出，提升使用彈性

微小電流輸出

電流設定最低可達50μA

多通道控制

單一控制器可同時控制8通道，並維持各通道獨立運作，達到性價比最佳化



重要基效指標

電壓

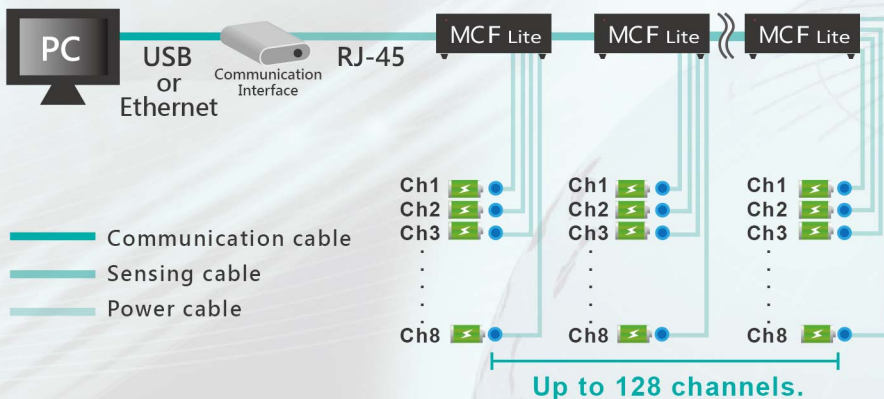
最高電壓: 2V, 5V, 7V
精準度: 0.075%
解析度: 16bit

電流

最高電流: ±50mA, ±300mA, ±500mA, ±3A
多段範圍: 2 (Dual 系列)
精準度: 0.06%
解析度: 16bit



系統架構圖



配件/選配

- 解析軟體系統
- 客製化治具
- 恆溫/恆濕箱(Chamber)
- 第三方恆溫/恆濕箱整合

www.chentech.com.tw for further information



■ 台灣總公司
241新北市三重區光復路一段61巷27號1樓
✉: sales@chentech.com.tw
☎: +886-2-22783825
☎: +886-2-22783926

■ 美國 北加州
☎: +1-408-565-9050
■ 美國 南加州
☎: +1-760-504-0300
■ 美國 華盛頓州
☎: +1-888-998-3963
■ 美國 俄亥俄州
☎: +1-440-248-8001

■ 中國 蘇州
☎: +86-512-62531842
☎: +86-512-62531605
■ 日本 東京
☎: +81-90-36938453
■ 韓國 首爾
☎: +82-2-34537185

■ 泰國 曼谷
☎: +66-2-540-1667-69
■ 孟加拉 達卡
☎: +880-2-5861028
☎: +880-2-5861028

≡ MCF Lite Single 規格

型號		MCF Lite Single 2V/50mA	MCF Lite Single 2V/300mA	MCF Lite Single 2V/500mA	MCF Lite Single 2V/3A	MCF Lite Single 5V/50mA	MCF Lite Single 5V/300mA		
AC 電源		200/220 VAC, 50/ 60Hz, 1-phase							
負載範圍	充電	0V~2V				0V~5V			
	放電	0V~2V				0V~5V			
輸出	定電壓	範圍		0V~2V		0V~5V			
		解析度		0.1mV		0.1mV			
		精準度		±1.5mV(±0.075% F.S.)		±3.75mV(±0.075% F.S.)			
	定電流	範圍		±50μA ~ ±50mA	±0.3mA ~ ±300mA	±0.5mA ~ ±500mA	±3mA ~ ±3A	±50μA ~ ±50mA	±0.3mA ~ ±300mA
		解析度		1μA	10μA	10μA	0.1mA	1μA	10μA
		精準度		±30μA (±0.06% F.S.)	±0.18mA (±0.06% F.S.)	±0.3mA (±0.06% F.S.)	±1.8mA (±0.06% F.S.)	±30μA (±0.06% F.S.)	±0.18mA (±0.06% F.S.)
	定功率	範圍		0.1mW~0.1W	0.6mW~0.6W	1mW~1W	6mW~6W	0.25mW~0.25W	1.5mW~1.5W
		解析度		4μW	40μW	40μW	0.4mW	10μW	0.1mW
		精準度		±0.14mW (±0.14% F.S.)	±0.84mW (±0.14% F.S.)	±1.4mW (±0.14% F.S.)	±8.4mW (±0.14% F.S.)	±0.35mW (±0.14% F.S.)	±2.1mW (±0.14% F.S.)
量測	電壓	範圍		0V~2.2V		0V~5.5V			
		解析度		0.01mV		0.01mV			
		精準度		±1.5mV (± 0.075% F.S.)		±3.75mV (± 0.075% F.S.)			
	電流	範圍		0 ~ ±55mA	0 ~ ±330mA	0 ~ ±550mA	0 ~ ±3.3A	0 ~ ±55mA	0 ~ ±330mA
		解析度		0.1μA	1μA	1μA	10μA	0.1μA	1μA
		精準度		±30μA (±0.06% F.S.)	±0.18mA (±0.06% F.S.)	±0.3mA (±0.06% F.S.)	±1.8mA (±0.06% F.S.)	±30μA (±0.06% F.S.)	±0.18mA (±0.06% F.S.)
	溫度	範圍		-50°C ~ 150°C					
		解析度		0.1°C					
		精準度		± 1°C (-40~90°C)					
操作模式		CC, CC-CV, CP (選配: CR)							
資料紀錄時間		1s							
通訊模式		CANBus (PC端可選擇USB or Ethernet)							
環境溫/濕度		23±2°C; 20~90 HR							

型號		MCF Lite Single 5V/500mA	MCF Lite Single 5V/3A	MCF Lite Single 7V/50mA	MCF Lite Single 7V/300mA	MCF Lite Single 7V/500mA	MCF Lite Single 7V/3A		
AC 電源		200/220 VAC, 50/ 60Hz, 1-phase							
負載範圍	充電	0V~5V		0V~7V			0V~7V		
	放電	0V~5V		0V~7V			0V~7V		
輸出	定電壓	範圍		0V~5V		0V~7V			
		解析度		0.1mV		0.1mV			
		精準度		±3.75mV(±0.075% F.S.)		±5.25mV(±0.075% F.S.)			
	定電流	範圍		±0.5mA ~ ±500mA	±3mA ~ ±3A	±50μA ~ ±50mA	±0.3mA ~ ±300mA	±0.5mA ~ ±500mA	±3mA ~ ±3A
		解析度		10μA	0.1mA	1μA	10μA	10μA	0.1mA
		精準度		±0.3mA (±0.06% F.S.)	±1.8mA (±0.06% F.S.)	±30μA (±0.06% F.S.)	±0.18mA (±0.06% F.S.)	±0.3mA (±0.06% F.S.)	±1.8mA (±0.06% F.S.)
	定功率	範圍		2.5mW~2.5W	15mW~15W	0.35mW~0.35W	2.1mW~2.1W	3.5mW~3.5W	21mW~21W
		解析度		0.1mW	1mW	14μW	0.14mW	0.14mW	1.4mW
		精準度		±3.5mW (±0.14% F.S.)	±21mW (±0.14% F.S.)	±0.49mW (±0.14% F.S.)	±2.94mW (±0.14% F.S.)	±4.9mW (±0.14% F.S.)	±29.4mW (±0.14% F.S.)
量測	電壓	範圍		0V~5.5V		0V~7.7V			
		解析度		0.01mV		0.01mV			
		精準度		±3.75mV (± 0.075% F.S.)		±5.25mV(±0.075% F.S.)			
	電流	範圍		0 ~ ±550mA	0 ~ ±3.3A	0 ~ ±55mA	0 ~ ±330mA	0 ~ ±550mA	0 ~ ±3.3A
		解析度		1μA	10μA	0.1μA	1μA	1μA	10μA
		精準度		±0.3mA (±0.06% F.S.)	±1.8mA (±0.06% F.S.)	±30μA (±0.06% F.S.)	±0.18mA (±0.06% F.S.)	±0.3mA (±0.06% F.S.)	±1.8mA (±0.06% F.S.)
	溫度	範圍		-50°C ~ 150°C					
		解析度		0.1°C					
		精準度		± 1°C (-40~90°C)					
操作模式		CC, CC-CV, CP (選配: CR)							
資料紀錄時間		1s							
通訊模式		CANBus (PC端可選擇USB or Ethernet)							
環境溫/濕度		23±2°C; 20~90 HR							

≡ MCF Lite Dual 規格

型號		MCF Lite Dual 2V/500mA	MCF Lite Dual 2V/3A	MCF Lite Dual 5V/500mA	MCF Lite Dual 5V/3A	MCF Lite Dual 7V/500mA	MCF Lite Dual 7V/3A		
AC 電源		200/220 VAC, 50/ 60Hz, 1-phase							
負載範圍	充電	0V~2V			0V~5V		0V~7V		
	放電	0V~2V			0V~5V		0V~7V		
輸出	定電壓	範圍		0V~2V		0V~5V			
		解析度		0.1mV		0.1mV			
		精準度		±1.5mV(±0.075% F.S.)		±3.75mV(±0.075% F.S.)		±5.25mV(±0.075% F.S.)	
	定電流	範圍 1*		±50.01mA ~ ±500mA	±300.1mA ~ ±3A	±50.01mA ~ ±500mA	±300.1mA ~ ±3A	±50.01mA ~ ±500mA	±300.1mA ~ ±3A
		解析度		10µA	0.1mA	10µA	0.1mA	10µA	0.1mA
		精準度		±0.3mA (±0.06% F.S.)	±1.8mA (±0.06% F.S.)	±0.3mA (±0.06% F.S.)	±1.8mA (±0.06% F.S.)	±0.3mA (±0.06% F.S.)	±1.8mA (±0.06% F.S.)
		範圍 2*		±50µA~ ±50mA	±0.3mA ~ ±300mA	±50µA~ ±50mA	±0.3mA ~ ±300mA	±50µA~ ±50mA	±0.3mA ~ ±300mA
		解析度		1µA	10µA	1µA	10µA	1µA	10µA
		精準度		±30µA (±0.06% F.S.)	±0.18mA (±0.06% F.S.)	±30µA (±0.06% F.S.)	±0.18mA (±0.06% F.S.)	±30µA (±0.06% F.S.)	±0.18mA (±0.06% F.S.)
	定功率	範圍 1		100mW~1W	600mW~6W	250mW~2.5W	1.5W~15W	0.35W~3.5W	2.1W~21W
		解析度		40µW	0.4mW	0.1mW	1mW	0.14mW	1.4mW
		精準度		±1.4mW (±0.14% F.S.)	±8.4mW (±0.14% F.S.)	±3.5mW (±0.14% F.S.)	±21mW (±0.14% F.S.)	±4.9mW (±0.14% F.S.)	±29.4mW (±0.14% F.S.)
		範圍 2		0.1mW~0.1W	0.6mW~0.6W	0.25mW~0.25W	1.5mW~1.5W	0.35mW~0.35W	2.1mW~2.1W
		解析度		4µW	40µW	10µW	0.1mW	14µW	0.14mW
精準度		±0.14mW (±0.14% F.S.)	±0.84mW (±0.14% F.S.)	±0.35mW (±0.14% F.S.)	±2.1mW (±0.14% F.S.)	±0.49mW (±0.14% F.S.)	±2.94mW (±0.14% F.S.)		
量測	電壓	範圍		0V~2.2V		0V~5.5V		0V~7.7V	
		解析度		0.01mV		0.01mV			
		精準度		±1.5mV (± 0.075% F.S.)		±3.75mV (± 0.075% F.S.)		±5.25mV (± 0.075% F.S.)	
	電流	範圍 1		±50.001mA ~ ±550mA	±300.01mA ~ ±3.3A	±50.001mA ~ ±550mA	±300.01mA ~ ±3.3A	±50.001mA ~ ±550mA	±300.01mA ~ ±3.3A
		解析度		1µA	10µA	1µA	10µA	1µA	10µA
		精準度		±0.3mA (±0.06% F.S.)	±1.8mA (±0.06% F.S.)	±0.3mA (±0.06% F.S.)	±1.8mA (±0.06% F.S.)	±0.3mA (±0.06% F.S.)	±1.8mA (±0.06% F.S.)
		範圍 2		0 ~ ±50mA	0 ~ ±300mA	0 ~ ±50mA	0 ~ ±300mA	0 ~ ±50mA	0 ~ ±300mA
		解析度		0.1µA	1µA	0.1µA	1µA	0.1µA	1µA
		精準度		±30µA (±0.06% F.S.)	±0.18mA (±0.06% F.S.)	±30µA (±0.06% F.S.)	±0.18mA (±0.06% F.S.)	±30µA (±0.06% F.S.)	±0.18mA (±0.06% F.S.)
	溫度	範圍		-50°C ~ 150°C					
		解析度		0.1°C					
		精準度		± 1°C (-40~90°C)					
	操作模式		CC, CC-CV, CP (選配: CR)						
	資料紀錄時間		1s						
通訊模式		CANBus (PC端可選擇USB or Ethernet)							
環境溫/濕度		23±2°C; 20~90 HR							

*電流檔位根據步序設定自動調整，於單一步序中不會切換檔位



